



Safety is for life.™

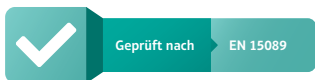
PRODUKTINFORMATION



## EXKOP® STEUERUNGEN FÜR VERSCHIEDENSTE ENTKOPPLUNGSEINRICHTUNGEN

### Einsatz

Die EXKOP® Steuerungen empfangen im Fall einer Explosion ein Auslösesignal (z. B. vom Signalgeber des Q-Rohr®, von einer Berstscheibe, einem Drucksensor oder einem IR-Flammenmelder) und aktivieren die angeschlossenen Entkopplungseinrichtungen, die eine Ausbreitung der Explosion verhindern.



ATEX  
EG-Baumusterprüf-Nr.:  
FSA 04 ATEX 1537 X  
FSA 15 ATEX 1659 X  
GEX 19 ATEX 1003X

### Ihre Vorteile

EXKOP® TriCon	EXKOP® Express
<ul style="list-style-type: none"> <li>• <b>Kompakte Zentrale</b> für Quenchventile QV II in <b>fail safe</b> Ausführung.</li> <li>• Entwickelt für eine <b>vereinfachte Inbetriebnahme</b> für kleine Anwendungen.</li> </ul>	<ul style="list-style-type: none"> <li>• <b>Eine Steuerung für alle Entkopplungseinrichtungen</b> (Quenchventile QV II und QV III, Q-Bic™ sowie die Schieber RSV und REDEX® Slide).</li> <li>• <b>Selbstüberwachende Sicherheitselektronik mit Betriebsdatenspeicher für bis zu 100.000 Events.</b></li> <li>• <b>REMBE® iQ-fähig.</b></li> <li>• <b>Sofortige Erfassung des Systemstatus oder Fehleranzeige</b> durch das Touch Panel (optional).</li> <li>• <b>Online Fernwartung optional möglich.</b></li> </ul>

Made  
in  
Germany



iQ Safety Cockpit™

Detaillierte Informationen und Ihre Ansprechpartner für die EXKOP® Steuerungen finden Sie unter [www.rembe.de](http://www.rembe.de) oder sprechen Sie uns an: T +49 2961 7405-0, [info@rembe.de](mailto:info@rembe.de).

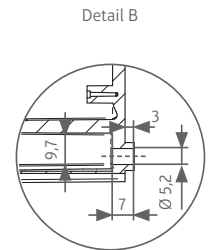
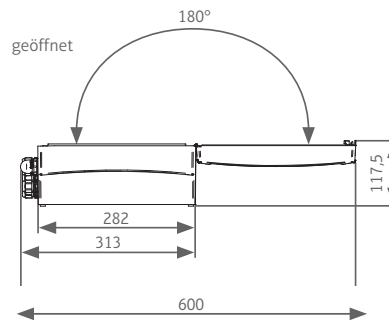
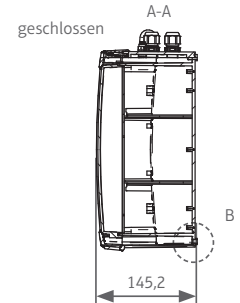
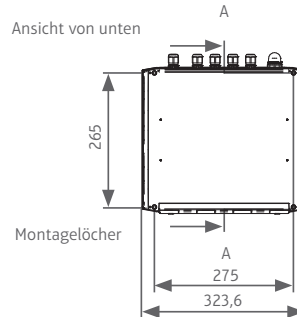
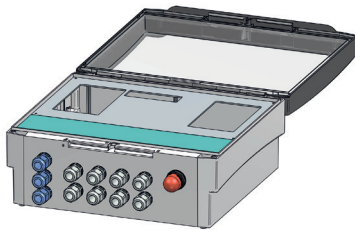




Safety is for life.™

# PRODUKTINFORMATION

## EXKOP® TriCon



### Technische Daten\*

	EXKOP® TriCon	EXKOP® Express
EG-Baumusterprüfbescheinigung	FSA 15 ATEX 1660 X	GEX 19 ATEX 1003X
Versorgungsspannung	110 V AC/60 Hz – 230 V AC/50 Hz	110 V AC/60 Hz – 230 V AC/50 Hz**
Max. anschließbare Detektoren(linien)	3	2 bis 36 (x3)
Entkopplungseinrichtung	QV II	QV II, QV III, Q-Bic™, RSV, REDEX® Slide
Max. anschließbare Entkopplungseinrichtungen	3	Abhängig von der jeweiligen Anwendung
Leistungsaufnahme	ca. 150 W	Abhängig von der jeweiligen Größe
Potentialfreie Relaiskontakte	4 (max. 250 V, 6A)	von 4 bis 64
Drahtquerschnitt (feindrähtig mit Aderendhülse)	0,5 – 0,75 mm <sup>2</sup>	0,5 – 1,5 mm <sup>2</sup>
Umgebungstemperatur	0 – 50 °C	0 – 50 °C
Schutzart	IP 65	IP 54
ATEX-Kategorie	zonenfrei	zonenfrei
Gehäusematerial	Polycarbonat-Gehäuse mit abschließbarer Klarsichtfront	Stahlblechgehäuse mit pulverbeschichteter Front
Abmessungen (B × H × T)	ca. 324 × 313 × 145 mm	abhängig von Anzahl der Detektoren und Entkopplungseinrichtungen
Gewicht	ca. 4 kg	abhängig von Anzahl der Detektoren und Entkopplungseinrichtungen
Fernwartung	-	optional
Touch Panel	-	vorhanden



EXKOP® TriCon



EXKOP® Express

\*Bei abweichenden Betriebsbedingungen beraten Sie unsere Spezialisten gern persönlich.  
 \*\*Abhängig von der jeweiligen Größe der Steuerung.

Consulting. Engineering. Products. Service.